

万讯愿景：成为自动化仪表行业受人尊敬的世界级企业
万讯使命：为客户创造价值，为员工创造健康丰盛的生活
经营理念：与您共享世界新技术成果

↘ Pneumatic Valve Control Components 气动阀门控制元件



Maxonic 万讯

Maxonic 万讯

股票代码：300112

深圳万讯自控股份有限公司

地址：深圳市南山区高新技术产业园北区3号路万讯大厦
电话：0755-86250388 传真：0755-86250389
<http://www.maxonic.com.cn> E-mail: info@maxonic.com.cn

新浪微博：<http://weibo.com/maxonic>

版本号：Ver 202511



万讯官方微信

售后服务 | 4000 300 112

智能阀门定位器国家标准制定者



集团简介

万讯自控成立于1994年，注册资金2.88亿，是一家专注于过程自动化产品研发、生产、销售和服务的国家级高新技术企业、A股上市企业，总部位于深圳高新技术产业园，业务涉及阀门定位器、电磁阀、限位开关、二次仪表、智能自动化仪表、MEMS传感器、机器人2D/3D视觉系统等多个领域。

企业愿景

成为自动化仪表行业受人尊敬的世界级企业

研发战略

采用“万讯研发，世界创造”的全球化研发战略，在产品研发的8大实现路径上，整合世界范围的领先科技资源，通过全球化的设计与制造，打造卓越产品。

研发团队

研发人员近300人，国务院特殊津贴专家1名，中国仪器仪表协会理事2名，德国宇航院研究员1名

研发管理

运用世界最先进的研发管理智慧，构建了源自美国IBM的IPD集成产品研发管理体系

产业基地

分布在深圳、江阴、天津、成都等四个城市，生产场地6万平方米

服务网络

45个国内办事处，全力打造“在您身边31年，负责任的万讯客服”的万讯服务品牌

品牌优势

气动元件国产化领导者

- 累计全球出货量超50万台
- 国产品牌石油化工行业先行者
- 中国核电定位器国产化开发者
- 可实现无缝替代众多国际品牌产品
- 国内38个最大装置的实际应用



气动阀门控制元件国产领导者

国家标准主起草单位

- 2013年，GB/T 29816-2013
《基于HART协议的阀门定位器通用技术条件》
- 2015年，JB/T 7368-2015
《工业过程控制系统用阀门定位器》
- 2023年，JB/T 7352-2022
《工业过程控制系统用电磁阀》



气动阀门附件产品国家主起草单位

国际顶级客户合作者

- 国际出口量累计突破5万台
- 全球超300家阀门厂配套合作
- 世界500强品牌的ODM供应商
- 与国际著名气动元件厂家在国内合资建厂
- 与国际名校合作引进世界先进的控制技术



国际一线品牌ODM供应商

» 38个最大产能装置上的成功应用

万讯气动阀门附件在化工、冶金、轻工、电力等多个行业获得广泛应用。截止2024年，据不完全统计，万讯阀门附件已经在38个中国最大产能的企业（装置）上成功应用

- ▶ 中海油——中国最大海上油气运营商 海上平台
- ▶ 大庆石油——中国最大石油基地 轻烃分馏装置
- ▶ 浙石化——全球单体规模最大炼化基地之一
- ▶ 星火有机硅——亚洲最大单体有机硅 有机硅
- ▶ 罗布泊钾盐——世界最大硫酸钾 钾肥
- ▶ 龙蟒佰利联——中国最大钛白粉企业 钛白粉
- ▶ 万华化学——全球最大MDI生产商 氯碱装置等
- ▶ 宝钢集团——中国最现代化钢铁企业 1350板线
- ▶ 河北钢铁——中国产量最大钢铁企业 加热炉
- ▶ 大唐托克托电厂——中国最大火电厂 风门
- ▶ 卡博特化工——全球最大的炭黑生产企业 炭黑母料
-



中海油——中国最大海上油气运营商-海上平台



万华化学——全球最大MDI生产商-氯碱装置等



山东东岳——中国华北最大的有机硅生产基地-合成装置



宝钢集团——中国最现代化钢铁企业



浙石化——全球单体规模最大炼化基地之一



河北钢铁——中国产量最大钢铁企业

» 国际著名阀门厂成功配套应用

万讯气动阀门附件产品在各种气动执行机构上获得广泛应用。截止到2024年，据不完全统计，万讯阀门附件已成功配套国内外百家以上阀门厂

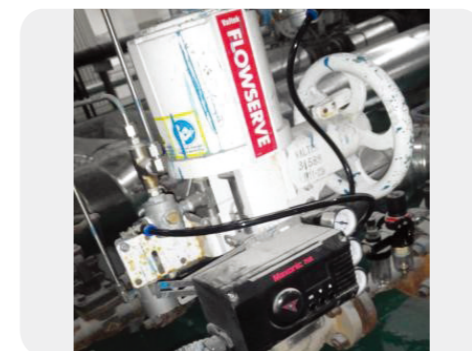
- ▶ Masoneilan阀门——梅索尼兰是在设计、制造、支持最后过程控制因素和解决方案的行业领袖之一
- ▶ SAMSON阀门——德国著名品牌，欧洲最大、世界知名的阀门制造商
- ▶ FLOWSERVE阀门——美国福斯阀门是世界上最重要的应用流量控制产品和系统的领先制造商和售后市场供应商
- ▶ KOSO阀门——日本著名品牌，中国国内控制阀行业的领先地位，国内市场占有率第一
- ▶ ARCA阀门——德国著名品牌，控制阀研究和制造领域具有一定影响力的行业领导者
- ▶ 日本山武阀门——创业于1906年，拥有60多年的阀门生产历史，为世界各地的客户安装了650000台调节阀
-



配SAMSON阀门



配Masoneilan阀门



配FLOWSERVE阀门



配KOSO阀门



配ARCA阀门



配山武阀门

产品特点

» 工作原理

气动调节阀：

微处理器根据4~20mA控制信号和阀位反馈的偏差，向电气转换模块发出开关指令，导致输出空气流量变化，驱动阀门改变开度，当开度到达要求位置时，压电阀无输出，使阀门稳定在该位置不动。

气动调节阀工作原理图



气动开关阀：

电磁阀接收控制室给出的阀门开关信号，通过电磁线圈驱动气阀开启与关闭，实现对气动执行机构的控制，从而实现阀门的开启与关闭；阀门顶部或侧面的限位开关可将现场阀门的开关状态信息实时传回控制室，可实现阀门状态信息的远程上传。

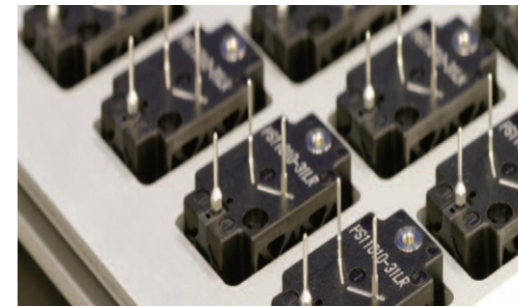
气动开关阀工作原理图



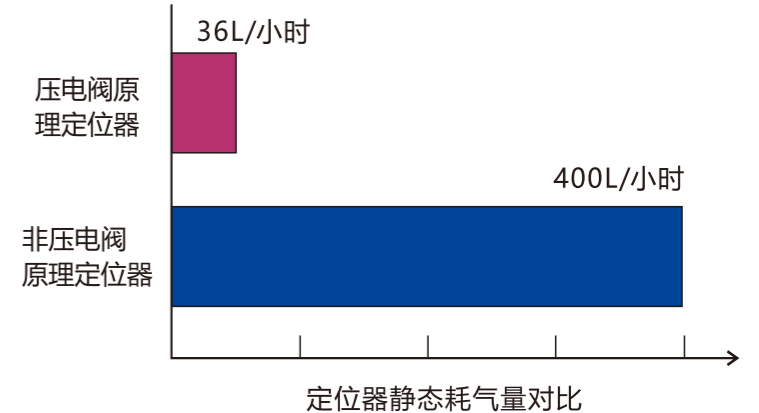
» 核心技术：超低耗气量的电气转换技术

源自德国先导阀技术

智能定位器采用世界最新的压电先导阀原理的电气转换技术，并使用德国原装进口电气转换模块；超低电功耗，高达20亿次无故障开关，稳态耗气量小于36L/h,远小于常规定位器的400L/h



压电阀



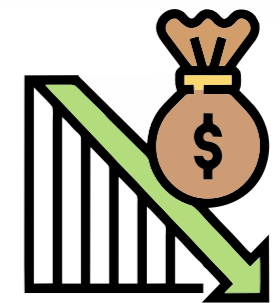
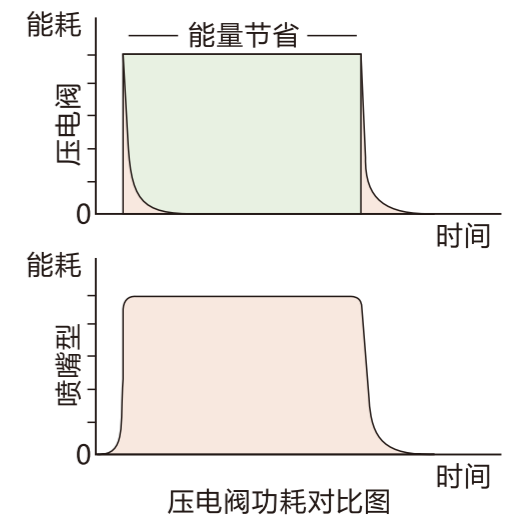
客户价值

- ▼ **节约运行成本**，一台MVP定位器一年省气量= $(0.4-0.036) \times 24 \text{小时} \times 365 \text{天} = 3200 \text{标方}$ ，一年省能耗= $3200 \text{标方} \times 0.44 \text{度电} = 1408 \text{度电}$ (128千克标准油，160千克标准煤)，一年节省成本= $3200 \times 0.44 \times 1 = 1408$

说明：根据石化能耗计算国家标准

- 1、生产1标方仪表风能耗为0.44度电=0.04千克标准油=0.05千克标准煤
- 2、1度电成本按¥1元计算

- ▼ **节能环保**，超低的功耗及静态耗气量更符合国家节能要求及行业趋势；压电阀采用高科技聚合材料，更符合环保技术要求



节省成本

核心技术：超高耐久性、可靠性和动态性

源自德国核心部件

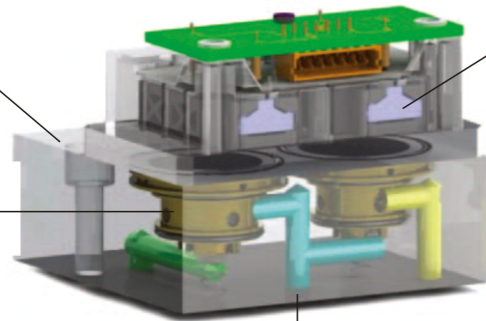
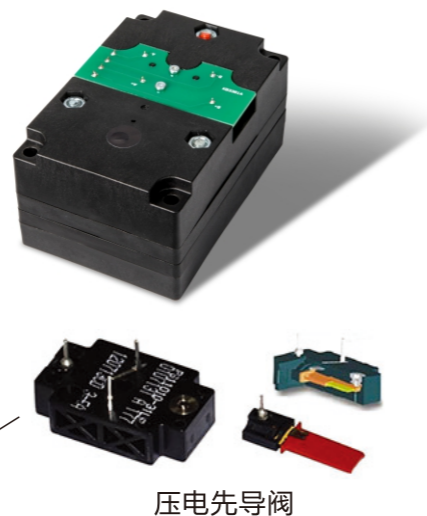
数字化模块设计

采用了德国原装进口的P13压电阀一体化电气转换模块
气动功能集成在一个紧凑的模块中，设计简单，坚固可靠
低温型可在-40°C环境温度下稳定运行

数字化电气模块

2/2路锥阀

气路接口



客户价值

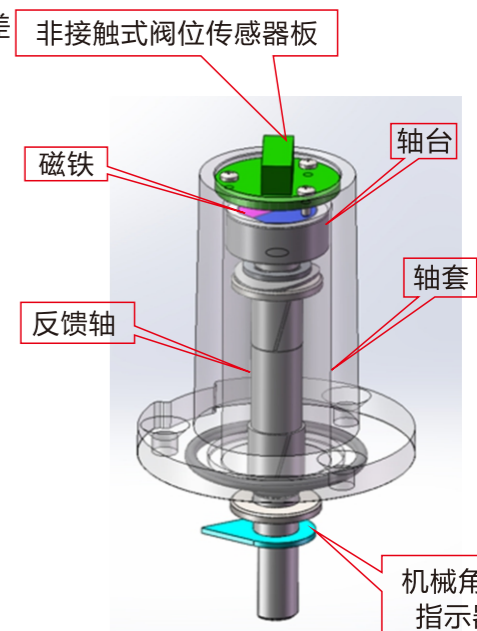
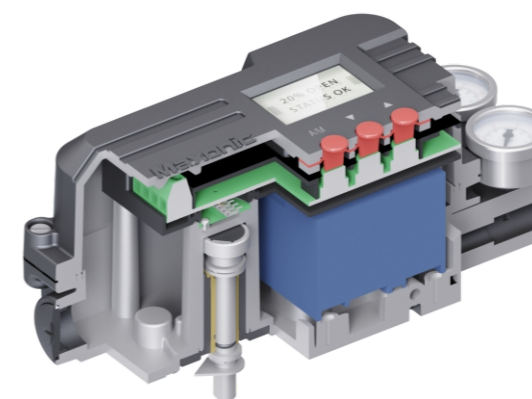
- ✎ **气路接口**，气体分子筛和新一代压电阀，大大提升适应压缩空气中的颗粒物能力，达到ISO8573-1颗粒物4级，含油4级标准，露点标准10K；完全达到喷嘴挡板的标准。
- ✎ **2/2路锥阀设计**，无泄漏、高耐久性和短响应时间特点，寿命可达到400万次，响应时间达到6ms，-30°C ~ 80°C环境温度稳定控制，提供-40°C的可选模块。
- ✎ **压电先导阀**，建立了额外诊断功能储备，可以达到13种自诊断功能。

创新技术：非接触式磁感应传感器

国内首创非接触式传感器技术

无齿轮传动部件，不会出现卡齿、跳齿

非接触式结构，无机械磨损、无机械误差、重复性高、无回差
采用进口磁阻式位置传感器，拥有超高精度和稳定性，
抗干扰，无温漂；自主创新研发密封结构设计耐灰尘和污垢
180°传感器范围，安装简便，容错率高



客户价值

- ✎ **易安装**，非接触传感器组件，可**180°**大范围精准识别，相较于传统机械式仅支持**90°**识别，安装过程中，可无需刻意调整定位器朝向，同时位置传感器输出轴具备防乱序功能，任意角度转动输出轴后也无需重新定位，可直接安装使用。
- ✎ **高精度**，非接触传感器组件，采用高精度磁感应技术，相较于传统位置传感器，无机械磨损、无机械误差、无回差、无温漂、重复性高，可高频率、高精度的对阀门进行稳定控制。
- ✎ **免维护**，非接触传感器组件，采用磁阻式原理，感应磁场角度变化，天然屏蔽外部干扰；采用全密封结构，避免外部杂质、磁场等因素影响，同时全密封结构磁感应组件，不会吸附铁屑等杂质，无需定期经常清理，对现场环境要求低。



» 优化结构：全模块化集成设计

模块化设计+主板灌封

自主创新全模块化集成设计、一体化主控模块、一体化电气转换模块、一体化位置传感器模块、一体化气路底座、一体化压力表组件独特设计的灌胶封塑主控模块，采用先进防护技术和灌封工艺非接触式防爆型智能阀门定位器，采用平面防爆结合面



客户价值

▾ **维护性能**，全模块化设计，一体化主控模块、一体化电气转换模块、一体化底板气路模块、一体化压力表组件模块、一体化非接触式传感器模块；模块间组装采用防呆设计，自由匹配度高，现场可直接更换任意部件使用，操作难度小，可无需提前进行专业培训。

▾ **经济性能**，可更换式全模块化组件，告别现场备件种类繁多问题，只需预留1-2台定位器整机备件，当定位器出现故障后，可直接拆解整机中模块尽快进行替换，也可仅采购易损部件做为常用备件，大大减少备件库存数量和金额；同时全防呆模块化设计，大大减少部件更换时间，减少部件更换带来的停机损失。

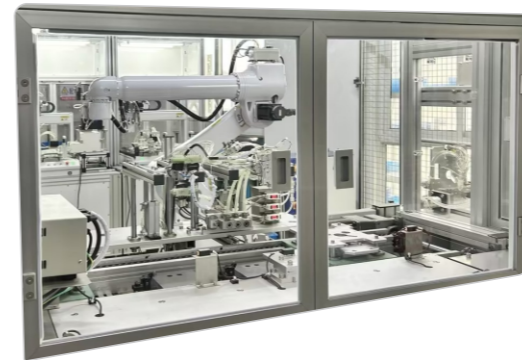


方便

» 创新技术：全自动产线

国内首条自主研发设计、装配的全自动定位器产线

自主研发设计，整合国内外顶尖技术资源
集组装、调试、测试、检验为一体的全自动生产产线
360°全机械手操作，全过程无需人员干预
全自动测架，对定位器进行全参数自动校准
100%检测，自动关联MES系统，全程可追溯

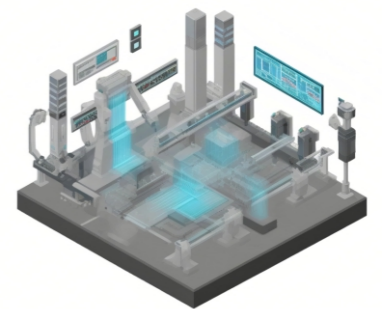


客户价值

▾ **稳定性**，全自动化生产，使得产品稳定性超高，避免人为因素造成的产品质量稳定性波动，自动化生产进一步的提高了生产效率，稳定的交货周期，同时全流程状态均接入内部智能MES生产系统，生产全流程节点实时可控，能有效的配合客户对货期的把控。

▾ **一致性**，全自动化产线下线的产品，流程参数完全一致，可保证大批量定位器性能高度一致，可实现同批次产品任意部件的相互替换，减少客户备品备件的数量。

▾ **质量高**，自动化产线包含万讯自主研发的全自动测架，对所有整机进行100%全性能检测，接入内部智能MES生产系统，检测合格产品系统自动分配条码及序列号，可实现对产品质量的全流程追溯，保证出货产品为质量合格产品。



» MVP3500 本安型智能定位器

产品特点

压电阀式本安防爆定位器

- ▾ 本安防爆产品，组别：IIC T4~T6 (IIIC)
- ▾ 单双作用、直行程/角行程一体
- ▾ 支持HART通讯和阀位反馈远传
- ▾ 外置按键，支持阀门一键自整定



产品的具体型号如下表

产品选项	MVP35	□	□	□	-	□	□	□	-	□	□	□	-	□	□	□	-	□	□	□	
主机型式	普通型	0																			
	标准分体型	5																			
	金属齿轮分体型	6																			
	下进气管路排序	X																			
安全位置	复位	0																			
	保位	1																			
动作方式	直行程		L																		
	角行程		R																		
作用方式	单作用					1															
	双作用					2															
防爆	不防爆																				
	低温型-不防爆						0														
	中国防爆-气体/粉尘本安						1														
	IECEX防爆-气体/粉尘本安						E														
	低温型防爆-气体/粉尘本安						F														
通讯	无																				
	HART通讯																				
	Profibus PA总线通讯																				
	FF总线通讯																				
按键	无																				
	外部按键																				
阀位变送输出	无																				
	4~20mA电流输出																				
位置开关输出	无																				
	两路电子开关输出																				
电源/气源接口	M20×1.5 / G1/4																				
	M20×1.5 / 1/4NPT																				
	1/2NPT / 1/4NPT																				
	1/2NPT / G1/4																				
压力表组件	无																				
	带压力表组件																				
	带不锈钢压力表组件																				
	禁铜无压力表组件																				
	禁铜不锈钢压力表组件																				
附选	无附加选项																				
	防雷																				
	不锈钢壳体																				
传感器类型	机械式电位器																				
	磁感应非接触式																				

» MVP3600 隔爆型智能定位器

产品特点

压电阀式隔爆定位器

- ▾ 隔爆产品，组别：IIC T4~T6 (IIIC)
- ▾ 单双作用、直行程/角行程一体
- ▾ 支持HART通讯和阀位反馈远传
- ▾ 外置按键，支持阀门一键自整定



产品的具体型号如下表

产品选项	MVP360	□	□	-	□	□	□	-	K	□	□	-	□	□	□
安全位置	复位	0													
	保位	1													
动作方式	直行程		L												
	16mm以下直行程		S												
	角行程		R												
作用方式	单作用					1									
	双作用					2									
防爆	气体隔爆														D
	气体/粉尘隔爆														P
	低温型IECEX-气体粉尘隔爆														3
	低温型中国防爆-气体粉尘隔爆														4
通讯	无														0
	HART通讯														H
	Profibus PA总线通讯														P
阀位变送输出	无														F
	4~20mA电流输出														
位置开关输出	无														0
	两路电子开关输出														1
电源/气源接口	M20×1.5 / G1/4														G
	M20×1.5 / 1/4NPT														N
	1/2NPT / 1/4NPT														M
	1/2NPT / G1/4														P
压力表组件	无														0
	带压力表组件														1
	带不锈钢压力表组件														2
	禁铜无压力表组件														G
	禁铜不锈钢压力表组件														S
附选	无附加选项														0
	防雷														1
	不锈钢壳体														S
传感器类型	机械式电位器														T
	磁感应非接触式														

» MVP3700 本安型非接触式智能定位器

产品特点

- 磁感应非接触式智能定位器
- 本安型产品，组别：IIC T4~T6 (IIIC)
- 单双作用、直行程/角行程一体
- 支持HART通讯和阀位反馈远传
- 外置按键，支持阀门一键自整定



产品的具体型号如下表

产品选项	MVP37	□	□	□	-	□	□	□	-	□	□	□	-	□	□	□	
普通/分体	普通型	0															
	分体型	5															
安全位置	复位	0															
	保位	1															
动作方式	直行程		L														
	角行程		R														
作用方式	单作用					1											
	双作用					2											
防爆	不防爆						0										
	低温型不防爆						1										
	本安防爆Ex ia						E										
	低温型-本安防爆Ex ia						L										
通讯	无							0									
	HART通讯							H									
	Profibus PA总线通讯							P									
	FF总线通讯							F									
按键	无								0								
	外部按键								K								
阀位变送输出	无									0							
	4~20mA电流输出									F							
位置开关输出	无										0						
	两路电子开关输出										1						
电源/气源接口	M20×1.5 / G1/4													G			
	M20×1.5 / 1/4NPT													N			
	1/2NPT / 1/4NPT													M			
	1/2NPT / G1/4													P			
压力表组件	无															0	
	带压力表组件															1	
	带不锈钢压力表组件															2	
	禁铜无压力表组件															G	
	禁铜不锈钢压力表组件															S	
附选	无附加选项																0
	防雷																1
	不锈钢壳体																S
	防雷+不锈钢壳体																T

» MVP3800 隔爆型非接触式智能定位器

产品特点

- 磁感应非接触式隔爆定位器
- 隔爆产品，组别：IIC T4~T6 (IIIC)
- 单双作用、直行程/角行程一体
- 支持HART通讯和阀位反馈远传
- 外置按键，支持阀门一键自整定

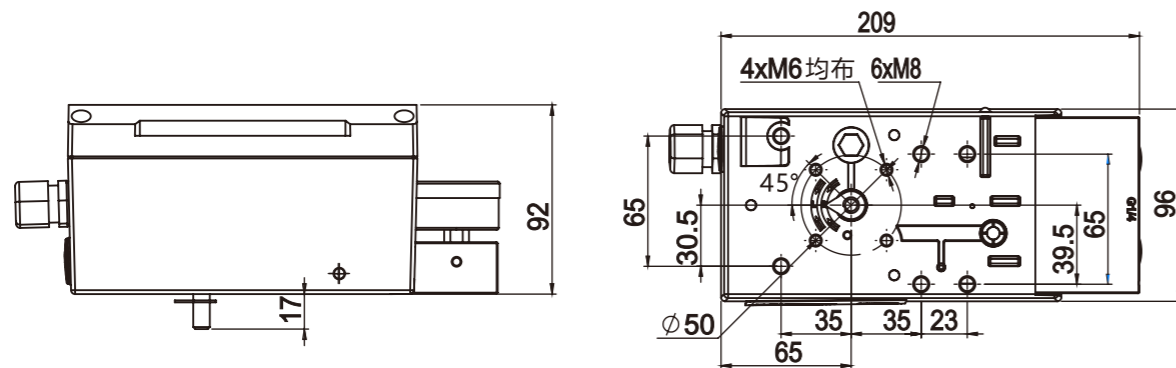


产品的具体型号如下表

产品选项	MVP380	□	□	-	□	□	□	-	K	□	□	-	□	□	□		
安全位置	复位	0															
	保位	1															
动作方式	直行程		L														
	角行程		R														
作用方式	单作用					1											
	双作用					2											
防爆	气体/粉尘隔爆						D										
	低温型-气体/粉尘隔爆						3										
通讯	无							0									
	HART通讯							H									
	Profibus PA总线通讯							P									
	FF总线通讯							F									
阀位变送输出	无								0								
	4~20mA电流输出								F								
位置开关输出	无									0							
	两路电子开关输出									1							
电源/气源接口	M20×1.5 / G1/4													G			
	M20×1.5 / 1/4NPT													N			
	1/2NPT / 1/4NPT													M			
	1/2NPT / G1/4													P			
压力表组件	无															0	
	带压力表组件															1	
	带不锈钢压力表组件															2	
	禁铜无压力表组件															G	
	禁铜不锈钢压力表组件															S	
附选	无附加选项																0
	防雷																1
	不锈钢壳体																S
	防雷+不锈钢壳体																T

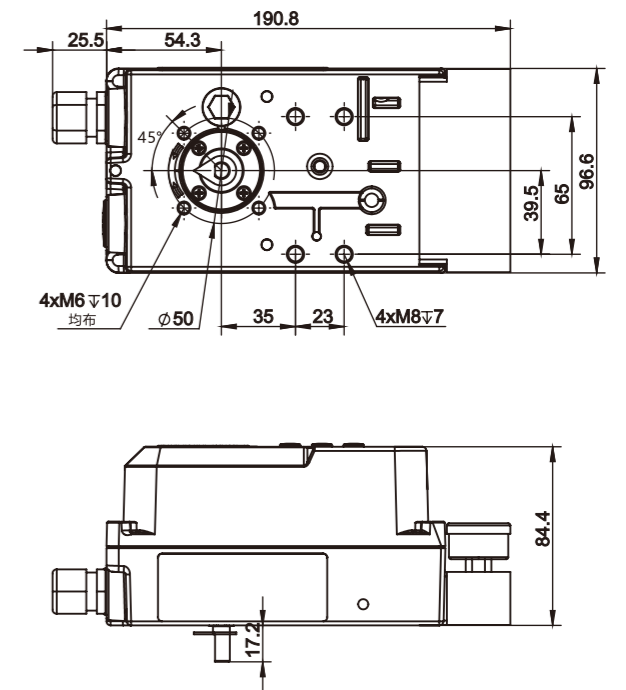
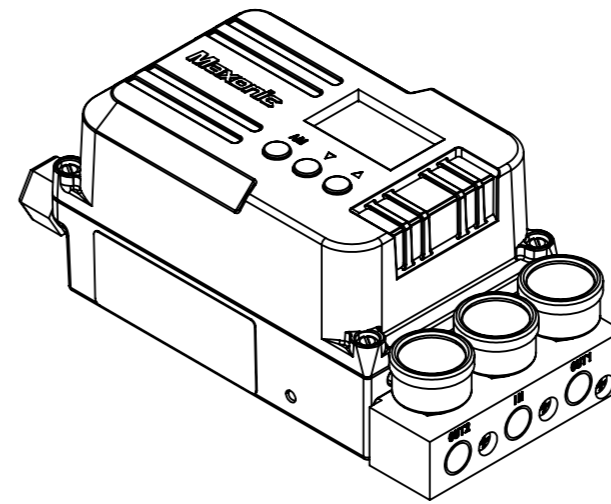
» 定位器安装尺寸图

MVP3500系列尺寸图

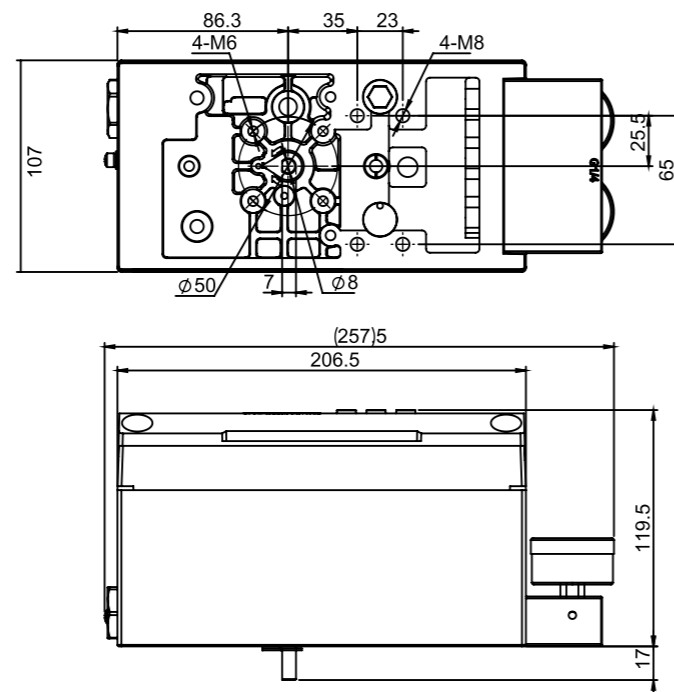
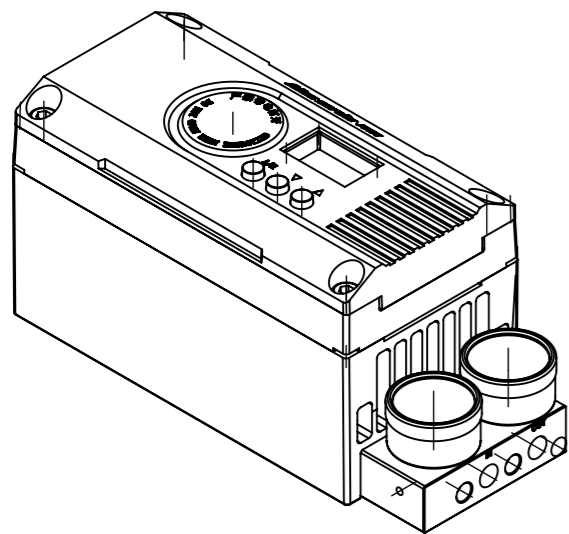


» 定位器安装尺寸图

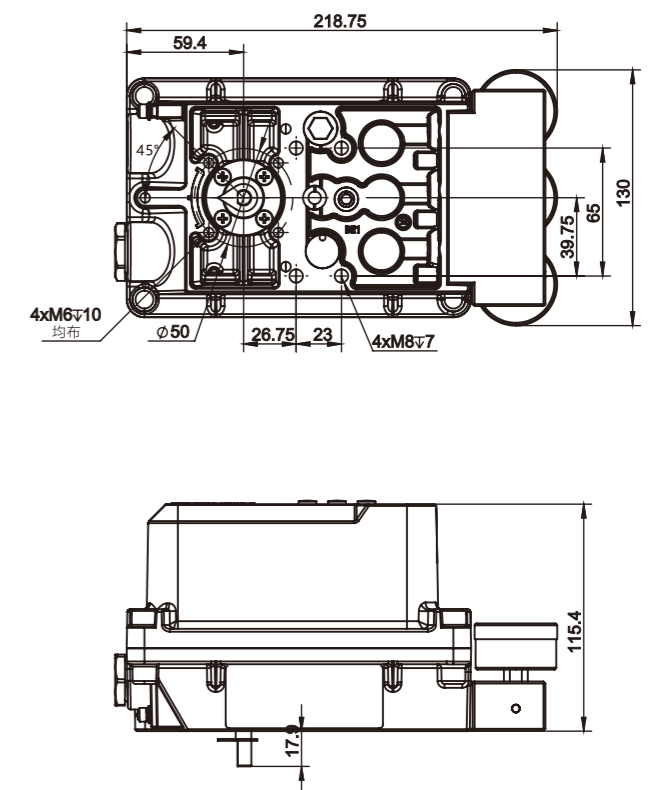
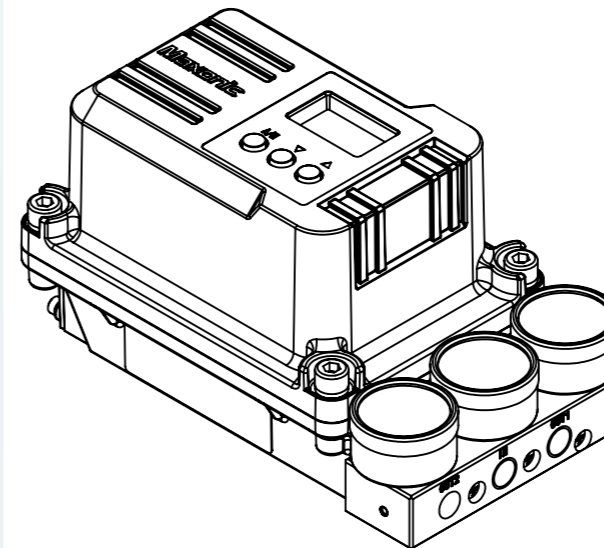
MVP3700系列尺寸图



MVP3600系列尺寸图



MVP3800系列尺寸图



技术指标

	MVP3500	MVP3600	
工作条件	防爆等级	Ex ia IIC T4...T6 Ga Ex ia IIIC T ₂₀₀ 80°C...T ₂₀₀ 130°C Da	Ex db IIC T4...T6 Gb Ex tb IIIC T80°C...T130°C Db
	抗振性能	15~150Hz/2g	
	环境温度	非本安型: -40°C ~ +80°C 本安型: T6 (-30°C ~ +50°C) T5 (-30°C ~ +65°C) T4 (-40°C ~ +80°C)	T6 (-30°C ~ +65°C) T5 (-30°C ~ +70°C) T4 (-40°C ~ +80°C)
	防护等级	IP66	
气指标	环境湿度	5~95%RH	
	气源压力	0.14~0.7MPa	
	稳态耗气量	≤36L/H	
	气源质量要求	根据ISO8573-1	
		最大颗粒度尺寸和密度: 4级	
含油量: 4级			
输入输出	适应执行机构	单作用、双作用	
	行程范围	直行程: 10~130mm; 角行程: 30~105°(非接触式: 0~180°)	
	电流输入	4~20mA DC, 最小输入电流 > 3.8mA; 可设定分程控制起点和终点	
	反馈输出	4~20mA DC	
	开关量输入	干触点	
	开关量输出	可选2路电子开关	
	输出特征修正	线性、1:30, 30:1, 用户自定义20段曲线	
显示方式	通讯方式	HART通讯协议、Profibus PA总线、FF总线	
	液晶显示	2排7位数字液晶, 尺寸22×38mm	
	旋转指示	选配	无
组态操作	压力表指示	选配	
	自整定	自整定阀门零点及量程, 最小死区(自动值)	
	自诊断	能显示输入电流值、上/下行程时间、死区	
精度	就地手操	前面板3个按键, 可就地快速手动操作	
	死区	0.1~10%可调整	
	线性度	0.5%FS	
	灵敏度	0.1%FS	
防雷选配	重复性	0.2%FS	
	电压保护水平	线-线≤65V, 线-地≤700V	
	响应时间	线-线≤4ns, 线-地≤20ns	
	电流冲击峰值	≤5KA	
	电压冲击峰值	≤10KV	

技术指标

	MVP3700	MVP3800	
工作条件	防爆等级	Ex ia IIC T4...T6 Ga Ex ia IIIC T ₂₀₀ 80°C...T ₂₀₀ 130°C Da	Ex db IIC T4...T6 Gb Ex tb IIIC T80°C...T130°C Db
	抗振性能	15~150Hz/2g	
	环境温度	T6 (-40°C ~ +65°C) T5 (-40°C ~ +70°C) T4 (-40°C ~ +80°C)	T6 (-40°C ~ +65°C) T5 (-40°C ~ +70°C) T4 (-40°C ~ +80°C)
	防护等级	IP66	
气指标	环境湿度	5~95%RH	
	气源压力	0.14~0.7MPa	
	稳态耗气量	<36L/H	
	气源质量要求	根据ISO8573-1	
		最大颗粒度尺寸和密度: 4级	
含油量: 4级			
输入输出	适应执行机构	单作用、双作用	
	行程范围	直行程: 10~100mm; 角行程: 0~180°	
	电流输入	4~20mA DC, 最小输入电流 > 3.8mA; 可设定分程控制起点和终点	
	反馈输出	4~20mA DC	
	开关量输入	无	
	开关量输出	可选2路电子开关	
	输出特征修正	线性、1:30, 30:1, 用户自定义20段曲线	
显示方式	通讯方式	HART通讯协议、Profibus PA总线、FF总线	
	液晶显示	2排7位数字液晶, 尺寸22×38mm	
	旋转指示	无	
组态操作	压力表指示	可选配2~3个压力表, 显示进出口空气压力	
	自整定	自整定阀门零点及量程, 最小死区(自动值)	
	自诊断	能显示输入电流值、上/下行程时间、死区	
精度	就地手操	前面板3个按键, 可就地手动操作阀门开度	
	死区	0.1~10%可调整	
	线性度	≤±0.5%F.S	
	灵敏度	≤±0.1%F.S	
防雷选配	重复性	≤±0.2%F.S	
	电压保护水平	线-线≤65V, 线-地≤700V(@1KV/us)	
	响应时间	线-线≤4ns, 线-地≤20ns	
	电流冲击峰值	≤5KA	
	电压冲击峰值	≤10KV	

» 产品创新：多元化的产品体系

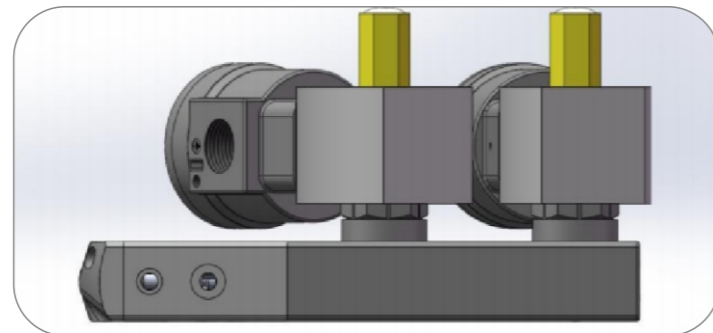
全系列电磁阀覆盖

产品线包括直动式电磁阀、先导式电磁阀、冗余系列电磁阀组、智能型总线系列电磁阀等，可满足不同工况需求。

产品认证包括隔爆电磁阀、本安电磁阀、粉尘防爆电磁阀、浇封防爆电磁阀、功能安全认证电磁阀等，可满足不同防爆场所的防爆需求。



直动式电磁阀



先导式冗余阀组

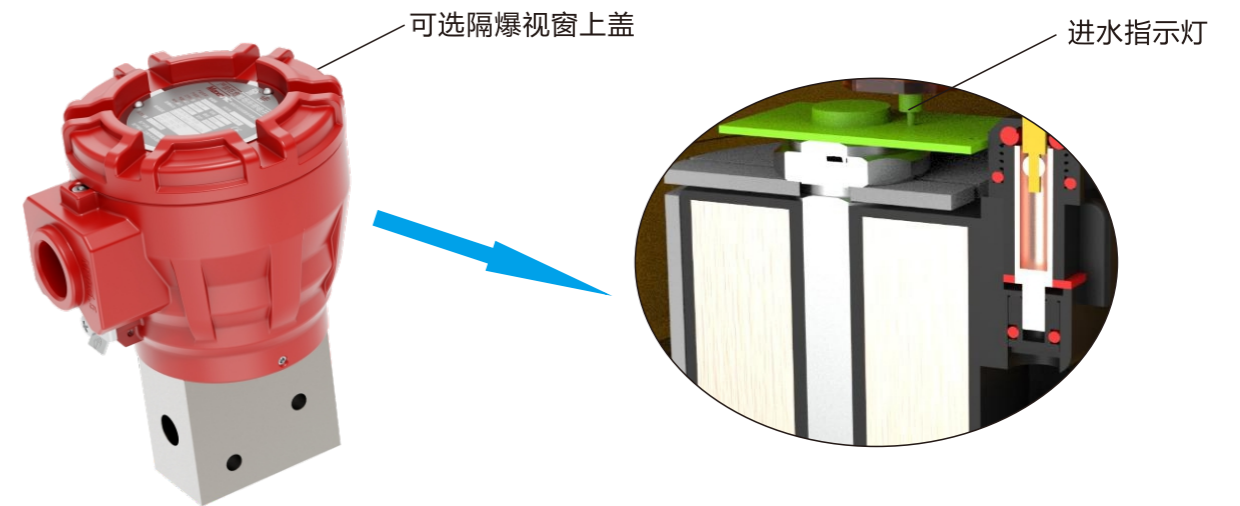
客户价值

- ▶ **特殊场景适配能力**，先导式电磁阀适用于存在压差的介质环境，结构分为先导阀与主阀，通过精准控制实现高效运作节能环保
- 完善的售后网络**，国内建立了覆盖全境的销售与售后服务网络，自主建立三级服务网络，三级网络覆盖全国一二线城市。
- ▶ **定制化解决方案**，以客户需求为导向，提供贴近用户的定制化控制阀解决方案，覆盖石化、能源、选矿等多个行业。

» 创新技术：隔爆视窗设计

直观可视的进水检测功能

隔爆螺纹视窗，采用高强度有机玻璃，透光率高达80%，闪光信号明显易见
线圈潜在故障预警，可配置故障指示灯，可显示线圈工作状态
进水报警，线圈内部进水时，内部配置的指示灯可闪烁报警



客户价值

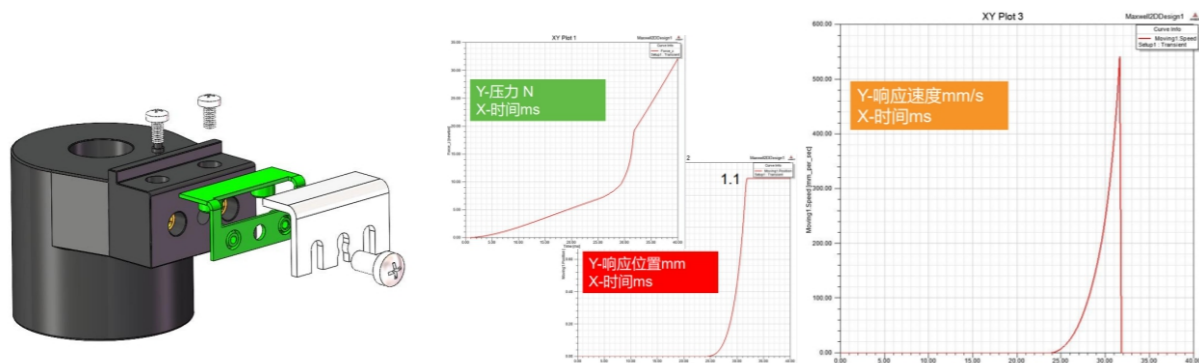
- ▶ **带电示警**，线圈带电状态有绿灯指示，避免在检修过程中带电开盖，造成事故
- ▶ **进水示警**，线圈在潮湿环境中，因虹吸效应或通过电气接口线缆进水后，壳体顶部指示灯变为红灯闪烁，提醒现场人员处理接线盒中水汽



» 核心技术：超低能耗的转换技术

超低功耗的直动式电磁阀线圈

节能环保，全系电磁阀产品均小于4W，基础型号电磁阀标配2.5W功耗
线圈磁场优化设计，达到目标磁动势的时间更短，能耗更小
电磁阀均采用低功耗设计，直动式电磁阀功耗低至1.8W，本安先导式电磁阀功耗低至0.45W

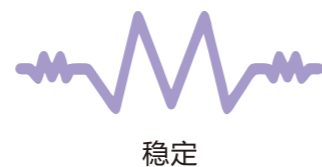


低功耗电磁线圈

电磁阀磁动势及响应时间曲线

客户价值

- ▶ **节约运行成本**，对于100%ED电磁阀而言，每台电磁阀当功耗增加1W，每天则需要增加24Wh，每40台电磁阀每天则需多耗1度电，万讯电磁阀基础型标配2.5W，相较于市面上普遍的4W功耗，每30台电磁阀每天则可省下一度电，按100台电磁阀计算，一年可省电1000度以上。
- ▶ **高效稳定**，相比于大功耗的电磁阀，低功耗电磁阀能够快速响应和实时调节，实现高效稳定的运行。低功耗电磁阀具有更长的使用寿命和更高的可靠性。



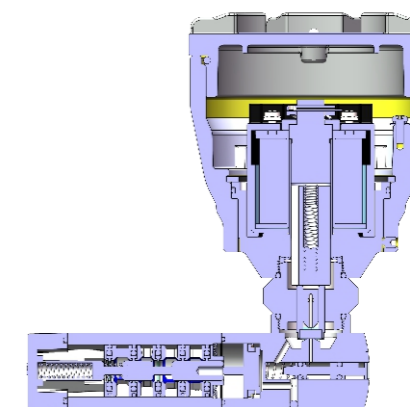
» 核心技术：隔套式滑阀设计

不断优化的阀体结构形式

采用隔套式滑阀结构，密封圈自动补偿，有效降低密封圈的磨损，大幅提高使用寿命，密封可靠，性价比更优，密封材质可选，有HNBR、VITON等耐低温材料
两位三通与两位五通通用阀体，贴面安装无需安装气路转换块



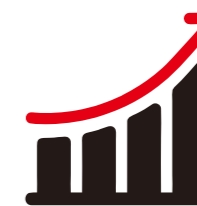
三通/五通NAMUR通用安装



隔套式滑阀设计

客户价值

- ▶ **寿命长**，隔套式滑阀设计的电磁阀，密封性能更好，更耐磨，密封圈可自动补偿，寿命测试超500万次无泄漏
- ▶ **性能可靠**，隔套式滑阀设计的电磁阀，动作更加平稳，密封效果优越，耐苛刻环境工况，适合室外露天工况



» MSV200 直动式隔爆型电磁阀

产品特点

低功耗直动式电磁阀

- ▾ 顶部防爆视窗，可选进水检测、上电指示功能
- ▾ 隔爆电磁头，可搭配直动式阀体使用
- ▾ 线圈采用低功耗设计，直动式功耗最低可达1.8W
- ▾ 阀体可选阀位视窗指示功能



产品的具体型号如下表

产品选项	MSV200	□	□	-	□	□	□	□	-	□	□	□	-	□	□	□	-	□	
防爆类型	隔爆型	1																	
接线盒材质	316不锈钢	S																	
	铝合金	A																	
阀体材质	316不锈钢		S																
	铝合金		A																
	黄铜		R																
阀体类型	直动式			0															
安装方式	两位三通接管式安装				G														
	带手动操作					Y													
手动操作	不带手动操作					M													
	1/2NPT (口径12mm, Cv=1.75)						1												
气路接口	1/4NPT (口径5.7mm, Cv=0.51)						2												
	1/2NPT							1											
电气接口	1/2NPT								1										
密封圈材质	丁腈橡胶(-25~130°C)							S											
	氢化丁腈橡胶(-40~90°C)							A											
	氟橡胶(-20~180°C)							V											
	硅橡胶(-60~130°C)							L											
工作电压	24V DC									1									
	110V AC									2									
功耗	1.8W																1		
	3.7W																2		
单双电控	单电控																	D	
附加功能	无附加功能																		0
	线圈得电指示																		I
	防水检测功能																		WL
	阀位指示功能																		GL
	防水检测+阀位指示功能																		WGL

» MSV200 先导式隔爆型电磁阀

产品特点

低功耗先导式电磁阀

- ▾ 顶部防爆视窗，可选进水检测、上电指示功能
- ▾ 隔爆电磁头，可搭配先导式阀体使用
- ▾ 线圈采用低功耗设计，功耗最低可达1.8W
- ▾ 阀体可选阀位视窗指示功能



产品的具体型号如下表

产品选项	MSV200	□	□	-	□	□	□	□	-	□	□	□	-	□	□	□	-	□	
防爆类型	隔爆型	1																	
接线盒材质	316不锈钢	S																	
	铝合金	A																	
阀体材质	316不锈钢		S																
阀体类型	先导式					1													
安装方式	两位三通接管式安装									G									
	两位三通贴面式安装									B									
手动操作	带手动操作										Y								
	不带手动操作										M								
气路接口	1/2NPT (口径12mm, Cv=1.75)											1							
	1/4NPT (口径5.7mm, Cv=0.51)												2						
电气接口	1/2NPT													1					
密封圈材质	丁腈橡胶(-25~130°C)															S			
	氢化丁腈橡胶(-40~90°C)															A			
	氟橡胶(-20~180°C)															V			
	硅橡胶(-60~130°C)															L			
工作电压	24V DC																	1	
	110V AC																	2	
功耗	1.8W																		1
	3.7W																		2
单双电控	单电控																		D
附加功能	无附加功能																		0
	线圈得电指示																		I
	防水检测功能																		WL

» MSV300 本安防爆型电磁阀

产品特点

本安防爆式电磁阀

- ▾ 此系列所有产品均采用全浇封线圈
- ▾ 标配隔爆接线盒，本安金属接线盒仅认证本安防爆
- ▾ 电磁头及阀体采用分体式结构方便拆卸更换
- ▾ 本安防爆可选，本安型功耗低至0.45W



产品的具体型号如下表

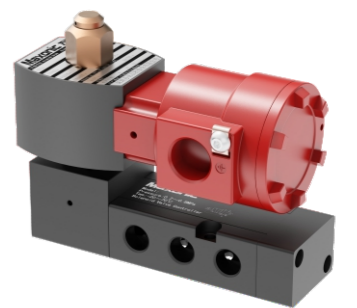
产品选项	MSV30	□	□	-	□	□	□	□	-	□	□	□	□	-	□	□	□	-	□	□	□	-	□	
防爆类型	本安型	2																						
接线盒材质	316不锈钢 铝合金	S A																						
阀体材质	316不锈钢 铝合金			S A																				
阀体类型	先导式				1																			
安装方式	两位三通接管式安装 两位三通贴面式安装					G B																		
手动操作	带手动操作 不带手动操作						Y M																	
气路接口	1/2NPT (通径12mm, Cv=1.75) 1/4NPT (通径5.7mm, Cv=0.51)							1 2																
电气接口	1/2NPT							1																
密封圈材质	丁腈橡胶(-25~130°C) 氢化丁腈橡胶(-40~90°C) 氟橡胶(-20~180°C) 硅橡胶(-60~130°C)								S A V L															
工作电压	24V DC									1														
功耗	0.45W										0													
单双电控	单电控 双电控																					D X		
附加功能	无附加功能																							0

» MSV300 浇封+隔爆防爆型电磁阀

产品特点

浇封防爆式电磁阀

- ▾ 此系列所有产品均采用全浇封线圈
- ▾ 可搭配隔爆接线盒使用，组成浇封+隔爆防爆形式
- ▾ 电磁头及阀体采用分体式结构方便拆卸更换
- ▾ 隔爆防爆，最低功耗低至1.8W



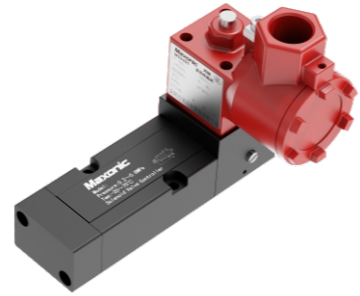
产品的具体型号如下表

产品选项	MSV30	□	□	-	□	□	□	□	-	□	□	□	□	-	□	□	□	-	□	□	□	-	□	
防爆类型	浇封+隔爆型	1																						
接线盒材质	316不锈钢 铝合金	S A																						
阀体材质	316不锈钢 铝合金			S A																				
阀体类型	直动式 先导式				0 1																			
安装方式	两位三通接管式安装 (仅先导式) 两位三通贴面式安装					G B																		
手动操作	带手动操作 不带手动操作						Y M																	
气路接口	1/2NPT (通径12mm, Cv=1.75) 1/4NPT (通径5.7mm, Cv=0.51)							1 2																
电气接口	1/2NPT M20*1.5							1 2																
密封圈材质	丁腈橡胶(-25~130°C) 氢化丁腈橡胶(-40~90°C) 氟橡胶(-20~180°C) 硅橡胶(-60~130°C)								S A V L															
工作电压	24V DC																							
功耗	1.8W 3.7W																							1 2
单双电控	单电控 (仅先导式) 双电控																							D X
附加功能	无附加功能																							0

» MSV401 先导式隔爆型电磁阀

产品特点

- 外观小巧的隔爆电磁阀
- ▾ 防爆接线盒与线圈一体式结构
- ▾ 先导式阀体，可选NAMUR贴面安装
- ▾ 两位三通与两位五通一体式结构
- ▾ 低功耗设计，标配功耗2.5W



产品的具体型号如下表

产品选项	MSV40	□	□	-	□	□	□	-	□	□	□	-	□	□
防爆类型	隔爆型	1												
阀体材质	316不锈钢 铝合金	S A												
阀体类型	(五通通用) 先导式两位三通			1										
安装方式	管式安装 贴面式安装				G B									
手动操作	带手动操作					Y0								
气路接口	G1/4 1/4NPT						1 2							
电气接口	1/2NPT							1						
密封圈材质	常温型 低温型								S A					
工作电压	24VDC 220VAC												1 3	
单双电控	单电控 双电控													D0 X0

» MSV403 先导式非防爆电磁阀

产品特点

- 外观小巧的非防爆电磁阀
- ▾ mPm一体式接线端子插头结构
- ▾ 先导式阀体，可选NAMUR贴面安装
- ▾ 贴面安装无需转接板切换三通与五通气路
- ▾ 低功耗设计，标配功耗2.5W



产品的具体型号如下表

产品选项	MSV40	□	□	-	□	□	□	-	□	□	□	-	□	□
防爆类型	非防爆型	3												
阀体材质	316不锈钢 铝合金	S A												
阀体类型	(五通通用) 先导式两位三通				1									
安装方式	管式安装 贴面式安装					G B								
手动操作	带手动操作						Y0							
气路接口	G1/4 1/4NPT							1 2						
电气接口	PG11								0					
密封圈材质	常温型 低温型									S A				
工作电压	24VDC 220VAC												1 3	
单双电控	单电控 双电控													D0 X0

技术指标

		MSV200	MSV300
基本参数	控制原理	直动式/先导式	直动式/先导式
	安装方式	壁贴式安装/接管式安装	壁贴式安装/接管式安装
	使用温度	-20°C ~ 40°C (可换密封圈)	-20°C ~ 40°C (可换密封圈)
	防护等级	IP66/IP67	IP66/IP67
	线圈绝缘等级	H级	H级
	功耗	1.8W/3.7W	0.45W (本安) /1.8W/3.7W
	接线盒材质	铝合金/316不锈钢	铝合金/316不锈钢
	阀体材质	铝合金/不锈钢/黄铜	铝合金/316不锈钢
	气源接口	1/4NPT / 1/2NPT	1/4NPT / 1/2NPT
	电气接口	1/2NPT	1/2NPT / M20*1.5
	介质温度	-40°C ~ 130°C	-40°C ~ 130°C
	介质压力	0 ~ 1MPa/0.15 ~ 1MPa	0 ~ 1MPa/0.15 ~ 1MPa

		MSV400
基本参数	控制原理	先导式
	安装方式	壁贴式安装/接管式安装
	使用温度	-20°C ~ 40°C (可换密封圈)
	防护等级	IP66/IP67
	线圈绝缘等级	H级
	功耗	2.5W/2W
	接线盒材质	铝合金/316不锈钢
	阀体材质	铝合金/316不锈钢
	气源接口	1/4NPT
	电气接口	1/2NPT/PG11
	介质温度	-40°C ~ 130°C
	介质压力	0.15 ~ 1MPa

多指示器规格：强大的现场指示能力

不同规格的指示器适配现场复杂环境

顶部阀门限位开关的现场指示功能，往往因为现场环境的复杂原因，不能体现现场观察的直观性，现场使用人员往往需要前往中控室才能确定一些不便于观察阀门的开启/关闭状态；因此针对不同环境选取不同的指示器，显得尤为重要，亦可便于现场人员的及时判断：

2×90°指示器（大），可从两个较远方向，直观判断阀门状态；4×90°指示器（小）在设备密集场所也可从任意方向观察阀门状态；可支持其他特殊定制指示器，如铝制平盖，三通指示等，充分适配现场的各种复杂环境。



2×90°指示器（大）



4×90°指示器（小）

客户价值

- ▾ **2×90°指示器（大）**：便于远处查看阀门开启/关闭状态，适用于架空阀门或不易于人员靠近阀门的阀位指示；
- ▾ **4×90°指示器（小）**：便于从各个方向查看阀门状态，适用于设备复杂、密集场所，如反应釜进、出料阀门的阀位指示；
- ▾ **铝制平盖**：特制密封配件，可用于对塑料材质腐蚀严重区域，以及现场温度、振动较大场所的阀门位置反馈，避免因指示器损坏，进一步造成现场限位开关故障；

» 多材质参数： 适配现场不同材质需求

低铜铝合金材质， 标配即高配

铝材质限位开关标配A360牌号的铝合金，相较于传统铝合金材质，A360杂质更少，力学性能优异、铸造性能优良、耐腐蚀性能好，常用于航空工业、汽车工业；另外A360牌号的铝合金杂质少，铜锌含量均不高于1%，可广泛应用于新能源行业，从选材第一步严格杜绝铜锌含量对关键工艺的影响；

另支持多种不锈钢材质可选，适配现场的各种腐蚀环境。支持本安（粉尘）、隔爆（粉尘）等多种防爆场所，充分满足客户的各种需求。



本安限位开关



隔爆限位开关

客户价值

- ❏ **低铜铝合金外壳：** 标配低铜铝合金外壳，防腐性能更好，对于新能源行业生产企业，无需专门采购禁锌铜或提升至不锈钢产品，可直接采用标配外壳材质，同时外裸露螺钉均标配为不锈钢螺钉，无铜锌腐蚀风险；
- ❏ **不锈钢外壳：** 铝合金外壳表面进行防腐处理，防腐等级达到C4等级，若需求更高的防腐性能，可选购各种牌号的不锈钢材质外壳，对于酸碱腐蚀有很好的防护效果

» 关键工艺： 优化选材、提升品质

细节决定品质， 选材决定上限

内部开关全部优选国际大牌开关：接触开关使用欧姆龙或霍尼韦尔品牌开关，接近开关使用倍加福开关，

壳体材质采用航空铝材质，表面处理工艺，采用汽车烤漆工艺，喷漆前进行附着力测试，喷漆后再喷涂耐磨涂层，充分保证防腐性能，

外壳加厚处理，所有限位开关均采用平面结合面连接，未保证防爆性能，需对壳体结合面进行加厚处理，配合一体成型密封圈，开关整体防护能力可达IP66/IP67，

加高轴套设计，相比国内普遍的10mm左右轴套高度，不惜成本将轴套高度加高至35mm，在相同磨损程度下，输出轴横向摆动更小，触点接触（感应）更精准。



客户价值

- ❏ **细节决定品质：** 加高轴套设计，在相同磨损程度下，设备的准确性更高，不会因为正常的磨损而造成限位开关提前报废，大大增加了限位开关的使用寿命；
- ❏ **选材决定上限：** 优选国际大牌开关，开关品质有保证，避免限位开关因内部关键器件故障而造成限位开关发生预期故障，充分做到内部开关寿命冗余；
- ❏ **汽车级烤漆工艺：** 不仅仅提高设备的整体防腐性能，也是对产品整体品质的提升，给客户良好愉悦的购物体验，为客户现场美观及规范添砖加瓦；

» 创新技术：防爆技术创新

国内首创隔爆+增安防爆技术

行程开关国内首创增安+隔爆的防爆形式，防爆更可靠，使用更安全

内部开关均采用隔爆型开关，每个开关均取得隔爆认证

外部铝合金外壳为增安结构形式，是对隔爆开关的一种补充，此附加措施可提高其安全程度



客户价值

▾ **安全性能**，增安型隔爆接线箱可以避免爆炸物进入隔离空间，减少了爆炸对人员和设备造成的危害

▾ **经济性能**，增安型接线箱具有加工难度小、防护和防腐性能好、安装及维护可操作性好、以及经济性好等特点。



安全



方便

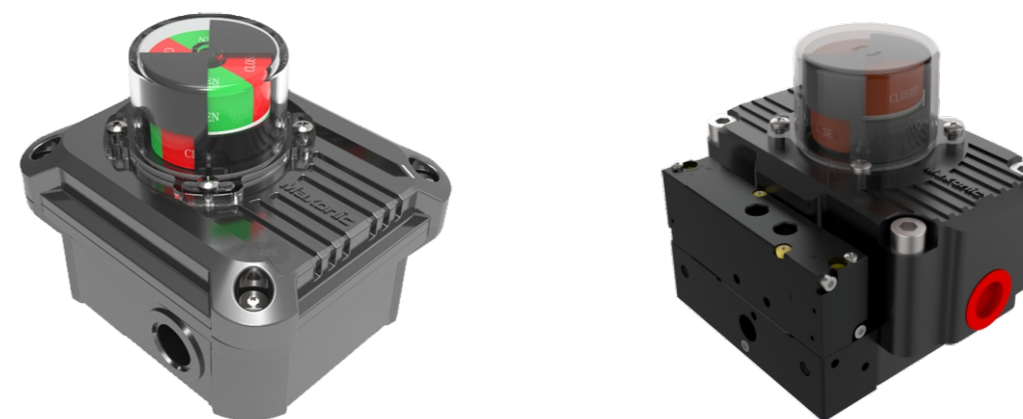
» 回讯器、控制器、阀位变送器三合一产品

三位一体气动阀门附件

阀门回讯器内部开关品牌可选，开关类型可选：机械开关/感应开关

可选模拟量输出，作为现场调节阀的外部阀位变送器使用

阀门回讯器可搭配内置电磁阀线圈，作为离散型阀门控制器使用



阀门回讯器/阀位变送器

离散型阀门控制器

客户价值

▾ **阀门回讯器**，加厚铝合金外壳，均采用平面隔爆结合面设计，内部开关可选机械式/感应式，所有开关均优选大牌开关

▾ **阀位变送器**，阀位变送器与阀门回讯器使用统一外壳样式，现场使用统一且美观，另，万讯阀位变送器可搭配万讯智能阀门定位器组成分体式定位器

▾ **离散型阀门控制器**，电磁阀与阀门回讯器一体式结构，减少现场气路及支架的安装，隔爆型只需一个隔爆外壳即可满足现场隔爆需求



MLS400 标准型阀门回讯器

产品特点

- 平面结合面式隔爆外壳
- 加厚外壳，免支架安装，满足气体隔爆需求
- 双电气接口出线设计，现场接线更方便
- 造扇形齿轮式触点，角度计算更方便
- 内部可选装电磁阀做一体式阀门控制器使用



产品的具体型号如下表

产品选项	(免支架安装型) MLS410 (支架安装型) MLS400	-	□	□	□	-	□	□	□	-	□	
开关类型	机械式2×SPDT (8.2VDC,NAMUR)感应开关 (24VDC)感应开关 (做阀位变送器时)无开关	0	2	6	N							
接口规格	2×1/2NPT 2×M20*1.5		1	2								
开关接点	(标配)8位接线柱 10位接线柱 14位接线柱 其他定制		0	1	2							
指示器	(定制,高温120°C)铝制平盖 (小指示器)平顶90° MLS400仅可选此项 (大指示器)平顶90°						H	S	1			
输出轴	仅MLS400支架安装标准轴 仅MLS410免支架安装标准轴 仅MLS410大气缸支架安装长轴								0	2	3	
外壳材质	铝合金聚酯涂层外壳 铝合金镍磷涂层外壳 不锈钢外壳									0	1	S
连续量反馈	(限位开关唯一选项)无 (限开关为N)4~20mA反馈 (限开关为N)阻值反馈											0 F K

- 注: 1.MLS400系列有两种外壳结构: MLS400为支架安装外壳, MLS410为免支架安装外壳(30*80/130*H20/H30);
2.因外壳尺寸不同,两类产品的输出轴规格不同,请根据气缸规则选择不同输出轴规格,或联系厂家;
3.开关接点和指示器规格,常规出货已标配为主,若有特殊需求请联系厂家;
4.做阀位指示器使用时,内部无开关,只含有连续量反馈组件,且接点数量为2.

MLS200 基本型阀门回讯器

产品特点

- 坚固耐用的本安阀门回讯器
- 加厚金属外壳,表面聚酯涂层处理
- 内部集成电路板,走线更美观
- 优选大牌开关,使用寿命更长
- 凸轮轴设计,角度调整更方便



产品的具体型号如下表

产品选项	MLS200	-	□	□	□	-	□	□	□	-	□
开关类型	(本安,2×SPDT)机械开关 (本安)(8.2VDC,NAMUR)进口感应开关 (非防爆,2×SPDT)机械开关 (非防爆)(8.2VDC,NAMUR)进口感应开关 (非防爆)(24VDC)国产感应开关 (做阀位变送器使用)不带开关	0	1	2	3	4	N				
接口规格	2×G1/2 2×1/2NPT 2×M20*1.5		0	1	2						
开关接点	做阀位变送器时为2位(标配)8位接线柱 10位接线柱 14位接线柱					0	1	2			
指示器	(高温120°C)铝制平盖 圆顶90° (标配,红绿双色指示)平顶90° (红黄双色指示)平顶90°						H	0	1	Y	
输出轴	(标配)NAMUR轴 (标配)铝合金(低铜)聚酯涂层 铝合金镍磷涂层 不锈钢外壳								0		0 1 S
连续量反馈	(做限位开关时唯一选项)无 (限开关类型为N时)4~20mA反馈 (限开关类型为N时)阻值反馈										0 F K

» MLS100 精巧型阀门回讯器

产品特点

- 小巧耐用的阀门回讯器
- 加厚金属外壳，表面聚酯涂层处理
- 内部集成接线柱，走线更美观
- 优选大牌开关，使用寿命更长



产品的具体型号如下表

产品选项	MLS100	-	□	□	□	-	□	□	□	-	□
开关类型	进口机械开关 (8.2VDC NAMUR) 进口感应开关		0								
接口规格	2×G1/2 2×M20*1.5		0								
开关接点	6位接线柱 8位接线柱				6						
指示器	(红绿双色指示) 平顶90° (标配) NAMUR轴						1				
外壳材质	(标配) 铝合金聚酯涂层 不锈钢外壳								0		S
连续量反馈	无										0

» MLX1000系列 行程开关 (增安+隔爆型)

产品特点

- 摆臂式线性主令开关 (行程开关)
- 铝合金增安外壳，表面防腐处理
- 内部开关为隔爆开关，自身符合隔爆要求
- 创新式复合防爆，增安+隔爆防爆
- 摆杆可替换设计，可替换为可调摆杆



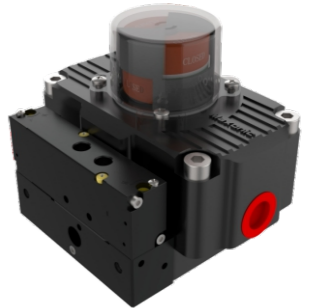
产品的具体型号如下表

产品选项	MLX1	□	□	□	-	□	□
防爆结构	(增安+隔爆) 防爆型	8					
触点材料	(标准型) 银触点 (微小负载) 镀金触点		1				
连接接口	G1/2 1/2NPT M20*1.5			1			
使用温度	标准: -10°C ~ 60°C						S
附加码	标准滚轮摆杆 可调滚轮摆杆						1 2

» MVC200 精巧型离散阀门控制器

产品特点

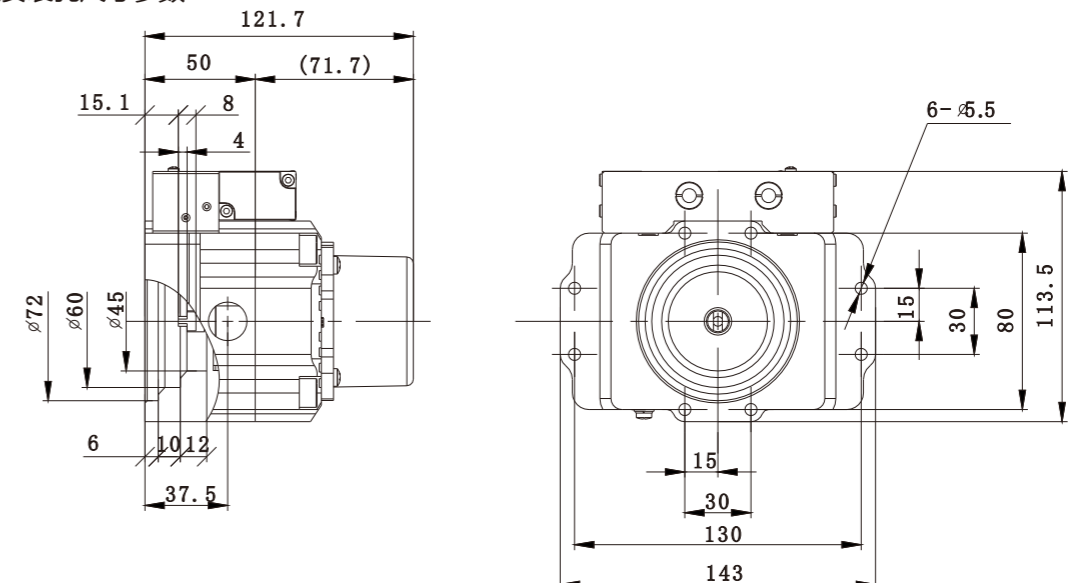
- 精巧型离散阀门控制器
- 可单独作为隔爆限位开关使用
- 可选双气控，配合双作用气缸使用
- 无支架安装，兼容小型和中型气缸
- 双边出线设计，现场接线更方便



产品的具体型号如下表

产品选项	MVC20	□	-	□	□	□	-	□	□	□	
防爆类型	隔爆型 非防爆	1									
外壳材质	铝合金			A							
电气接口	1/2NPT M20*1.5				1						
开关类型	机械式开关					2					
气源接口	NPT1/4 G1/4							1		2	
电磁阀	(做限位开关使用) 无电磁阀 24VDC (标准型)								0		
单双作用	(为限位开关时默认此选项, 无气控) 单气控 双气控									1	
											D0 S0

外形及安装孔尺寸参数

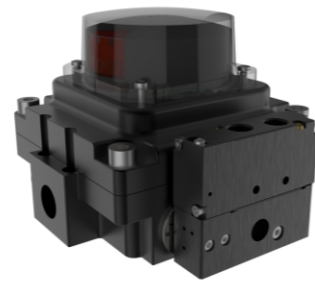


》MVC400 标准型离散阀门控制器

产品特点

标准型离散阀门控制器

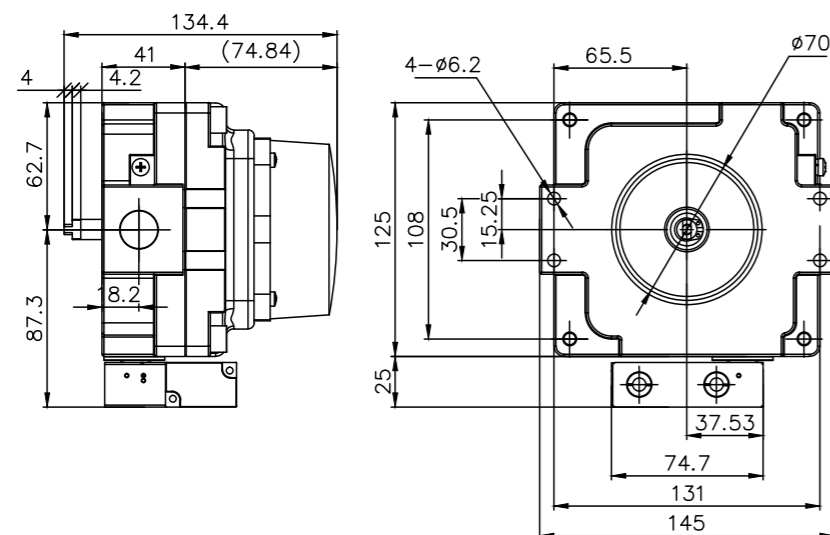
- 可单独作为隔爆限位开关使用
- 可选双气控，配合双作用气缸使用
- 内部开关可选大牌机械式/感应式开关
- 双边出线设计，现场接线更方便



产品的具体型号如下表

产品选项	MVC40	□	-	□	□	□	-	□	□	□
防爆类型	隔爆型	1								
	本安型	2								
	非防爆	3								
外壳材质	铝合金			A						
电气接口	1/2NPT				1					
	M20*1.5				2					
开关类型	机械式开关					1				
	感应式开关					2				
气源接口	NPT1/4						1			
	G1/4						2			
电磁阀	24VDC (标准型)							1		
单双作用	单气控									D0
	双气控									S0

外形及安装孔尺寸参数



》MXR1200 基本型过滤减压阀

产品特点

基本型过滤减压阀

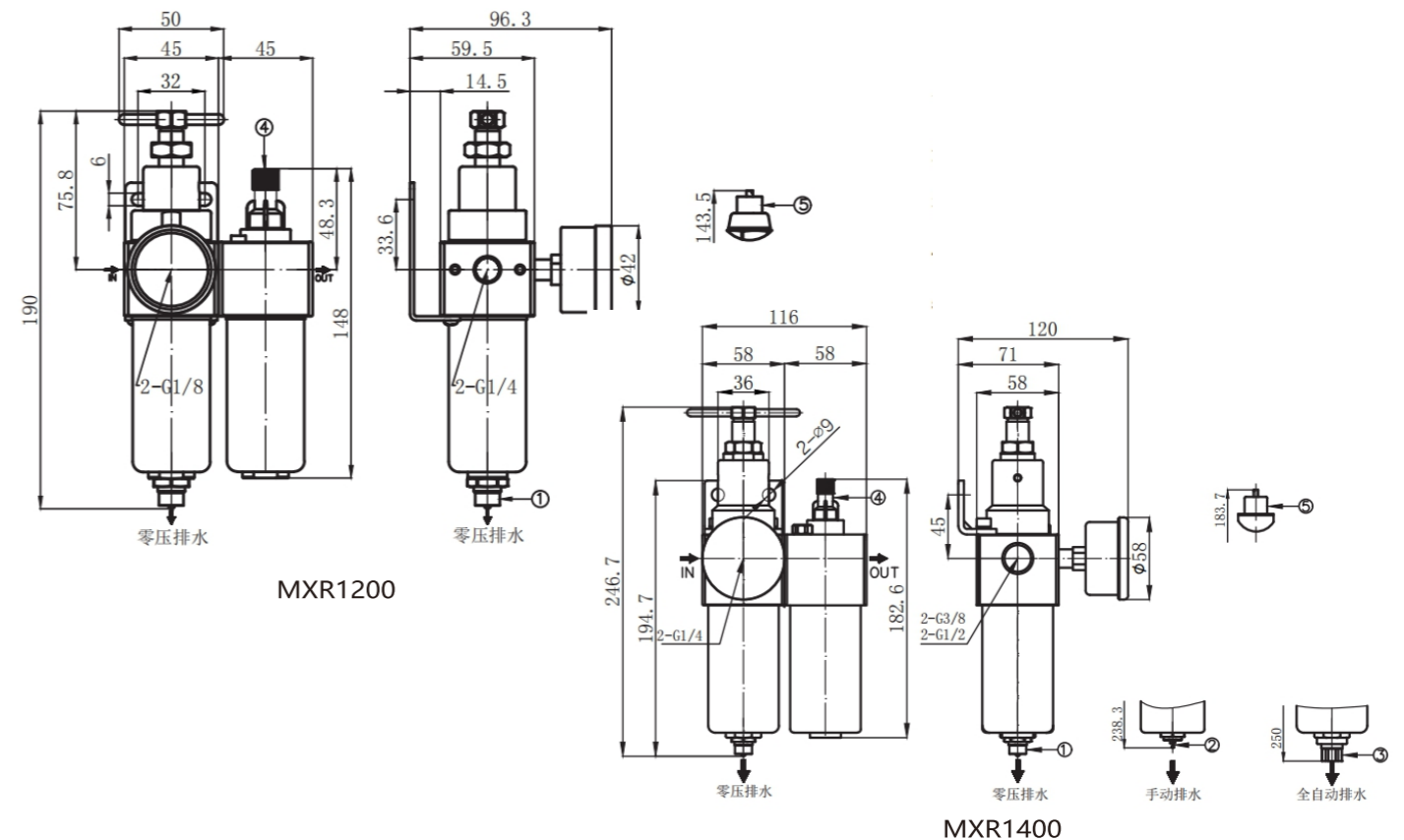
- 最高使用压力可达1.7MPa，调节范围：0.05~1.7MPa
- 环境及流体温度5~60°C，可定制-40°C产品
- 过滤精度可达25um，可定制5um精度
- 材质为铸铝，可选不锈钢材质



产品的具体型号如下表

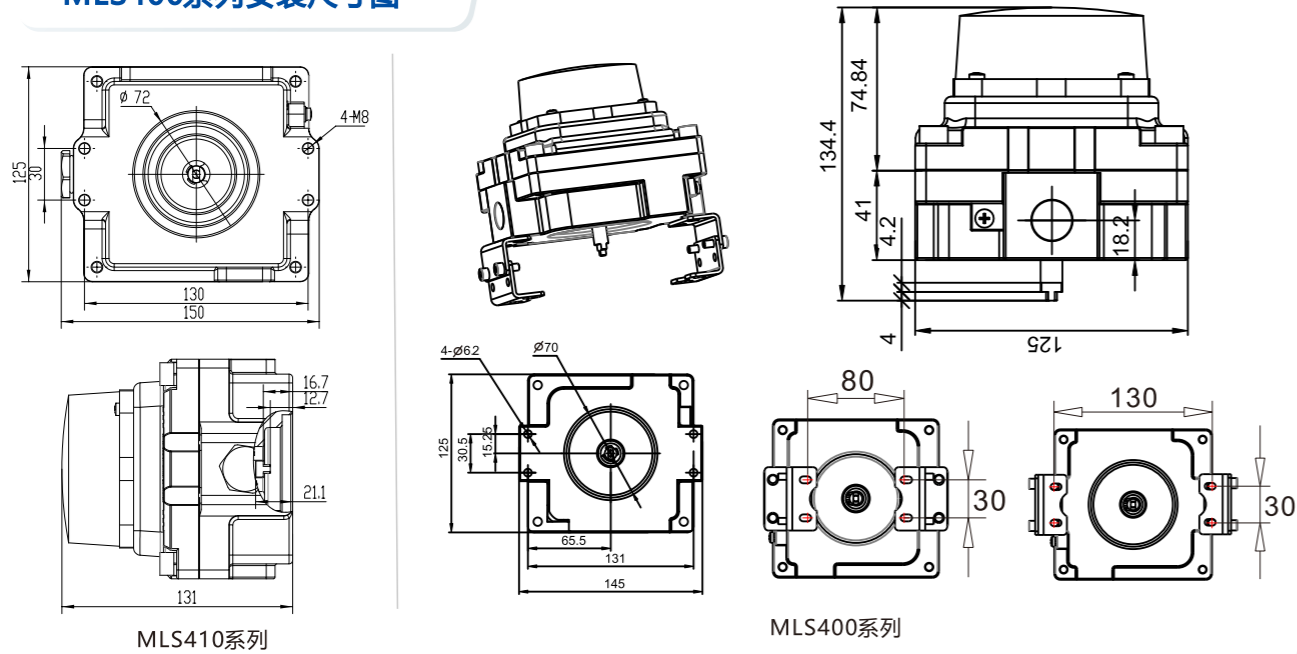
产品选项	MXR1	□	0	0	-	□	□	□	□
产品规格	(仅1/4口径) 小型过滤减压阀	2							
	(仅1/2口径) 中型过滤减压阀	4							
接管螺纹	NPT螺纹					0			
接管口径	1/4						2		
	1/2						4		
排水方式	差压排水							A	
	自动排水							D	
外壳材质	铸铝材质								空白
	不锈钢材质								S

外形尺寸参数



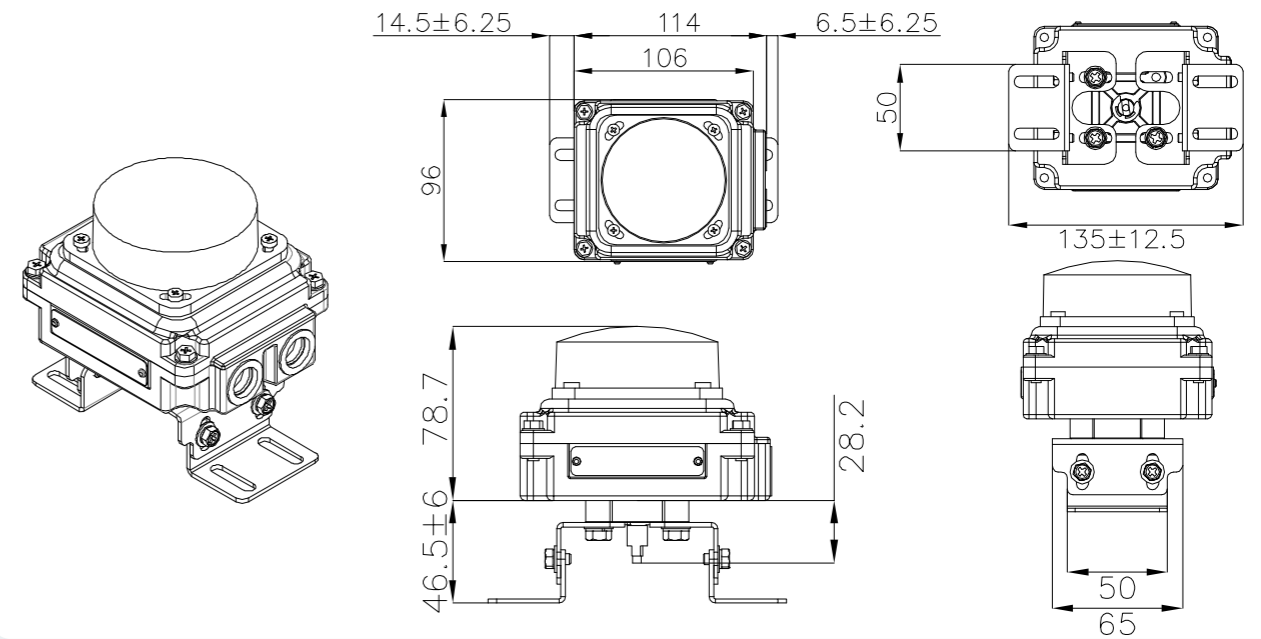
» 限位开关安装尺寸图

MLS400系列安装尺寸图

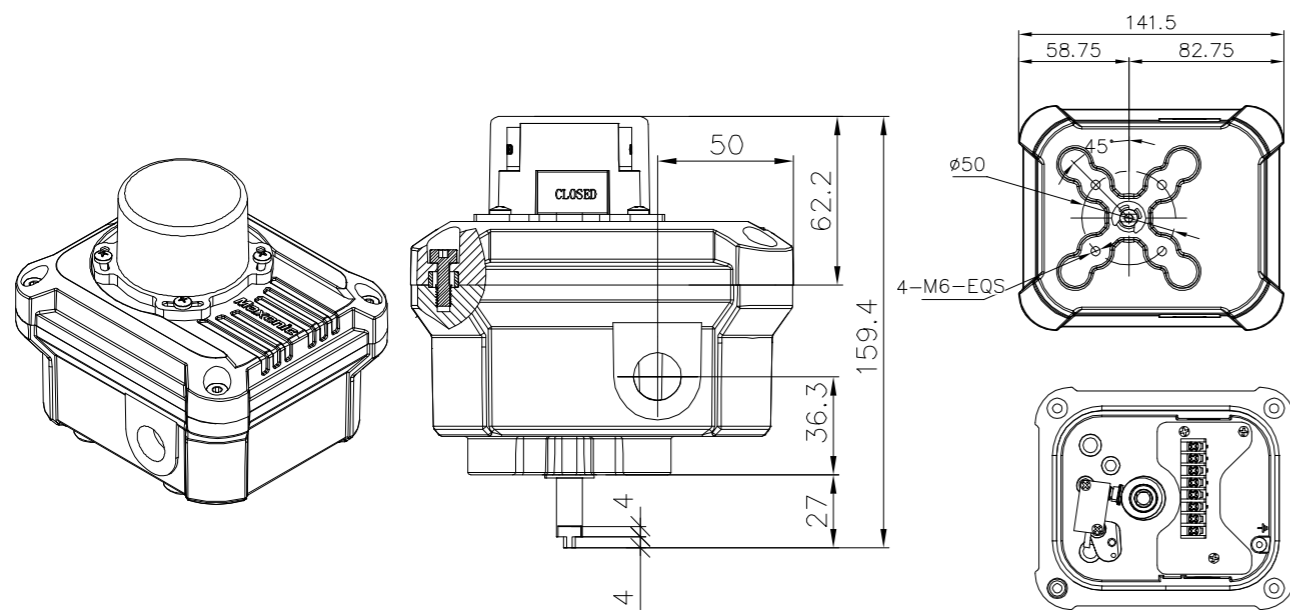


» 限位开关安装尺寸图

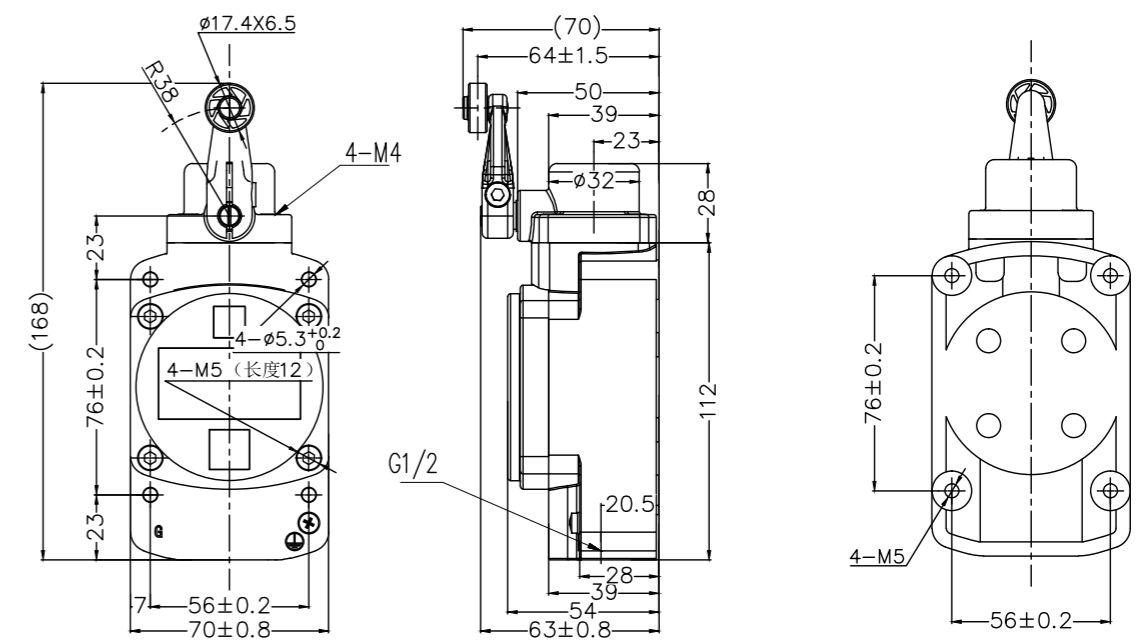
MLS100系列安装尺寸图



MLS200系列安装尺寸图



MLX1800系列安装尺寸图



技术指标

		MLS410	MLS400
工作条件	防爆类型	隔爆+粉尘	隔爆+粉尘
	外壳材质	铝合金/不锈钢	铝合金
	开关类型	机械开关, 2×SPDT	机械开关, 2×SPDT
		接近开关, 24VDC	接近开关, 24VDC
		接近开关, NAMUR,8.2VDC	接近开关, NAMUR,8.2VDC
		接近开关, 干接点触点	
	防护等级	IP66/IP67	IP66/IP67
	环境温度	-40℃~80℃	-40℃~80℃
	适用气缸	角行程	角行程
	电气接口	2×1/2NPT/2×M20*1.5	2×1/2NPT/2×M20*1.5
安装附件	免安装支架	需配置安装支架	

		MLS200	MLS100
工作条件	防爆类型	本安+粉尘/非防爆	本安/非防爆
	外壳材质	铝合金/不锈钢	铝合金
	开关类型	机械开关, 2×SPDT	机械开关, 2×SPDT
		接近开关, 24VDC	接近开关, 24VDC
		接近开关, NAMUR,8.2VDC	接近开关, NAMUR,8.2VDC
		接近开关, 干接点触点	
	防护等级	IP66/IP67	IP66/IP67
	环境温度	-40℃~80℃	-40℃~80℃
	适用气缸	角行程	角行程
	电气接口	2×1/2NPT/2×M20*1.5	2×1/2NPT/2×M20*1.5
安装附件	需配置安装支架	需配置安装支架	

		MLX1800
工作条件	防爆类型	隔爆+增安
	外壳材质	铝合金
	开关类型	柱塞式机械开关
	防护等级	IP66/IP67
	环境温度	-10℃~60℃
	适用气缸	直行程
	电气接口	1/2NPT/M20*1.5
	安装附件	需根据阀门加工支架板

典型业绩

化工行业

中国海洋石油集团有限公司	浙江石油化工有限公司	万华化学集团
浙江新安集团	中石油辽阳石化	山东东岳化工
贵州瓮福集团	唐山三友化工	龙佰集团
中石油大庆炼化	齐鲁制药	中石化洛阳石化
中石化仪征化纤	吉林化纤	内蒙古三佳硅业
神华宁夏煤业集团	天津卡博特化工	河南心连心化工
中石化齐鲁石化	山西焦化	江苏索普化工
四川永祥多晶硅	天津市渤海化工	克拉玛依油田
云天化集团	中化郴州新材料	重庆宜化化工

电力行业

大唐托克托发电厂	国电北仑第一发电厂	中核集团
国核廉江核电站	中国华能集团有限公司	天津华能临港IGCC
广州珠江电厂	华电可门电厂	国电贵州鸭溪发电厂
华电贵州毕节热电厂	华能海南东方电厂	国电河北龙山发电厂
华润电力登封电厂	华电牡丹江第二发电厂	国电荆门热电厂
江苏宜兴协联热电厂	光大南京垃圾焚烧发电厂	国电投江西新昌电厂
华能井冈山电厂	国电投抚顺热电厂	内蒙大唐华银发电厂
华电云南镇雄电厂	大唐国际红河发电厂	光大宁波垃圾焚烧发电厂
国电北仑第一发电厂	重庆中机龙桥电厂	成都市兴蓉垃圾电厂

冶金行业

安徽铜陵有色金属集团	首钢股份	福建紫金铜业
甘肃酒泉钢铁集团	甘肃金川集团	广东珠海粤裕丰钢铁
广西金龙钛业	贵州广铝铝业	河北邯郸钢铁集团
中铝集团中州铝业	武汉钢铁集团	湖南华菱涟源钢铁
吉林建龙钢铁	江苏沙钢集团	江西金德铝业
鞍山钢铁集团	宁夏申银特钢	山东魏桥铝业
山西华兴铝业	陕西龙门钢铁	上海宝钢集团
攀钢集团	天津荣程钢铁集团	新疆八一钢铁
云南铜业集团	宁波钢铁	内蒙古二道河矿业

轻建市行业

南宁糖业	百威啤酒	燕京啤酒
青岛啤酒	中粮油脂	可口可乐
柳州两面针	益海嘉里粮油	费希尔阀门
工装阀门	阿卡阀门	福建龙净环保
徐州燃控科技	杭州中策橡胶	合肥万力轮胎
中船重工719所	中核四零四	中联水泥
台泥水泥	天山水泥	玖龙纸业
太阳纸业	晨鸣纸业	佳能集团
陕西北人印刷	安徽科达洁能	哈尔滨深冷气体液化设备